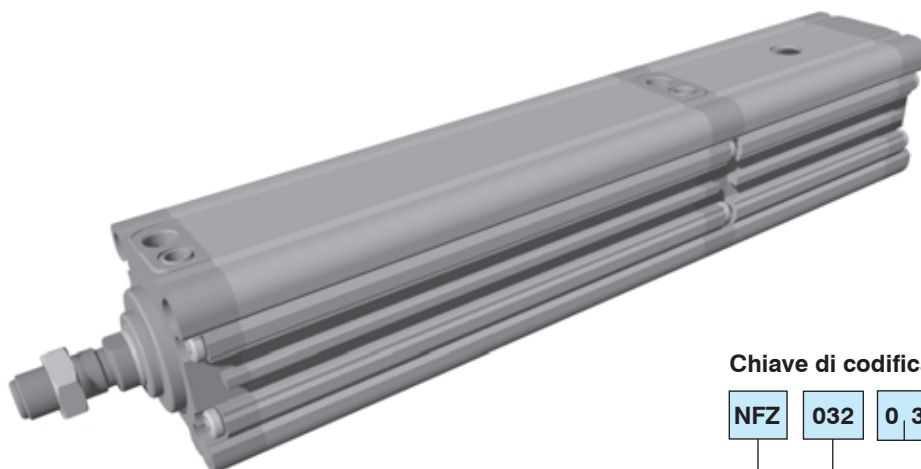
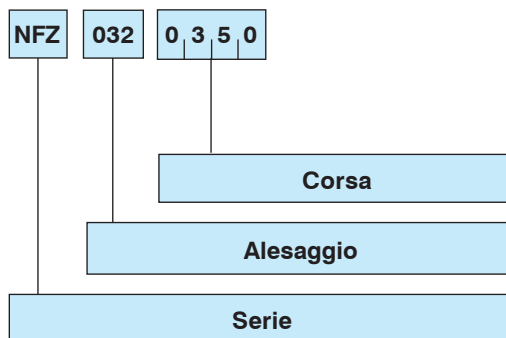


CARATTERISTICHE TECNICHE

- Sistema di bloccaggio di stazionamento disposto assialmente al cilindro e incorporato al suo interno nella parte posteriore.
- Elevata ripetibilità e velocità di intervento (16 m/s).
- Utilizzazione consigliata: intervento di frenatura in emergenza alla velocità consentita dal cilindro; per funzionamento ripetitivo, come blocco di stazionamento o intervento di frenatura \leq a 50 mm/s.
- Forza di ritenuta dello stelo, in assenza di gioco assiale \geq a 3 volte la spinta del cilindro alimentato a 6 bar.
- La forza di stazionamento è indipendente dalle condizioni ambientali o dalla manutenzione dello stelo.



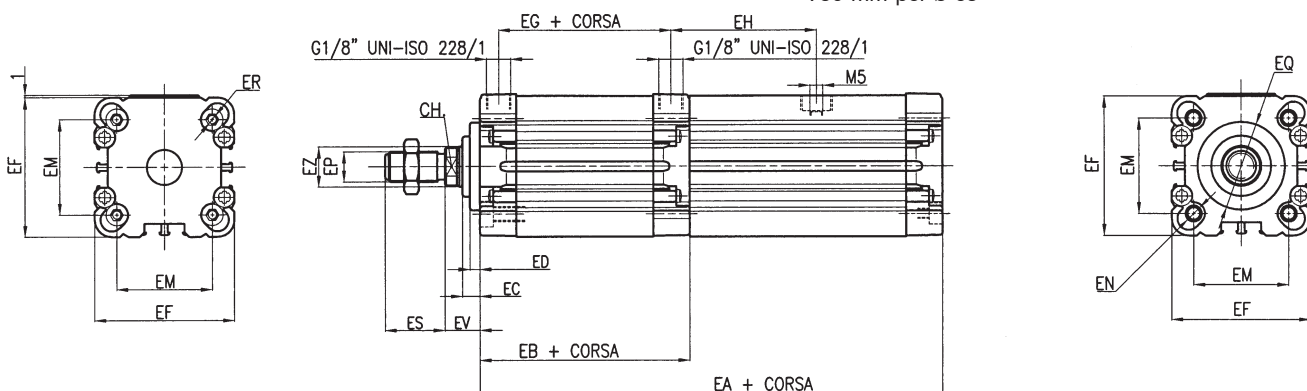
Chiave di codifica



Pressione di esercizio: 3 ÷ 10 bar
 Temperatura ambiente: -10°C ÷ 70°C
 Fluido: aria filtrata 30 µm
 Camicia in profilato estruso in lega di alluminio con canalizzazione per sensori a scomparsa (Sez. Accessori pag. 2-V).
 Stelo in acciaio cromato.
 Funzionamento del blocco ad intervento passivo, in assenza di segnale e/o di alimentazione.
 Pressione minima: \geq 3 bar.
 Fissaggi: (Sez. Cilindri pag. 49-I).

- SERIE**
Attuatore pneumatico con sistema di bloccaggio integrato di sicurezza
- ALESAGGIO**
032-040-050-063 mm
- CORSA MAX**

350 mm per \varnothing 32
 450 mm per \varnothing 40
 600 mm per \varnothing 50
 750 mm per \varnothing 63



Ø	EA	EB	EC	ED	EF	EG	EH	EM	EN	EP	EQ	ER	ES	EV	EZ	CH
32	177	84	7	4	46	68,5	55,5	32,5	M6 x 13	M10 x 1,25	Ø 30	M4 x 10	22	14	12	10
40	185	89	7	4	56	74	58	38	M6 x 13	M12 x 1,25	Ø 35	M6 x 10	24	14	16	13
50	194	94	10	5	66	76	63	46,5	M8 x 17,5	M16 x 1,25	Ø 40	M6 x 10	32	18	20	17
63	214	114	10	5	79	99	63	56,5	M8 x 18	M16 x 1,25	Ø 45	M6 x 10	32	18	20	17