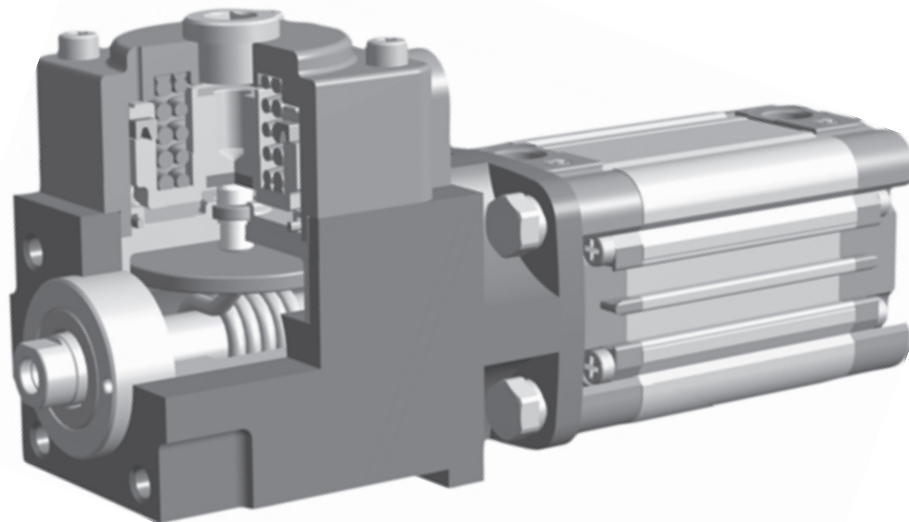
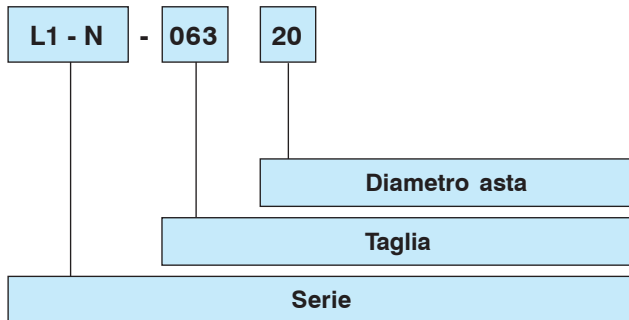


Un prodotto che coniuga l'aspetto familiare e tradizionale del bloccastelo UNIVER ad un nuovo e rivoluzionario "cuore elastico", in grado di migliorare le prestazioni sotto tutti i punti di vista: Massima forza bloccaggio; Eccellente tempo di risposta; Elevata energia cinetica dissipabile; Estrema ripetibilità di bloccaggio; Ottima resistenza ad urti e vibrazioni.

CARATTERISTICHE TECNICHE



Chiave di codifica



Fluido: aria filtrata, lubrificata o non
 Pressione di esercizio: 4 ÷ 10 bar
 Temperatura di esercizio: -20° ÷ 80 °C

PECULIARITÀ

- * Predisposto solo per aste in acciaio cromato.
- * La nuova serie è completamente intercambiabile con la serie precedente.
- * I nuovi bloccastelo sopportano egregiamente le variazioni di carico applicato e l'applicazione di carichi improvvisi.
- * La nuova serie di bloccastelo lavora senza problemi anche in presenza di steli o aste sporchi di olio o grasso.
- * Le normative di sicurezza sono completamente rispettate; la pressione dell'aria può essere utilizzata solo per sbloccare il dispositivo (4 bar).
- * **In alternativa, si può utilizzare il blocco di stazionamento integrato al cilindro come riportato a pag. 61 - II**

SERIE
1 Blocco meccanico
TAGLIE
Ø 16 ÷ 125
DIAMETRI ASTA
Ø 6 ÷ 32

Alesaggio cilindro (mm)	16	20	25	32	40	50	63	80	100	125
Diametro stelo (mm)	6	8	10	12	16	20	20	25	25	32
Attacco pneumatico	G 1/8									
Massa in kg	0,43	0,43	0,43	0,78	1	1,50	2,30	4	6,70	10,70



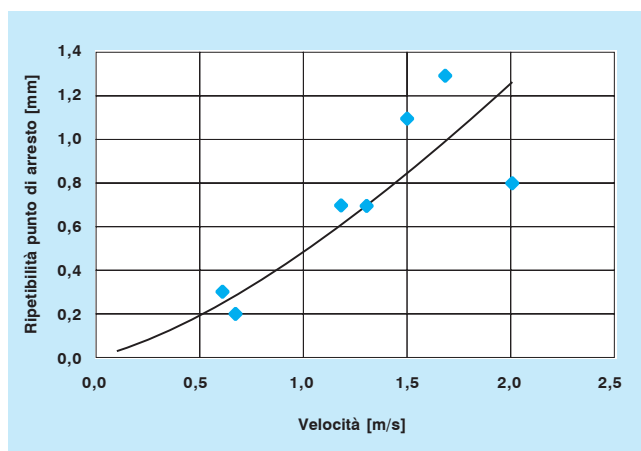
Una molla di acciaio speciale, progettata con la FEA (Finite Element Analysis) e con l'ausilio delle più avanzate tecniche CAD, è il cuore di questi nuovi bloccastelo, che uniscono alle capacità di bloccaggio e alla eccellente ripetibilità la possibilità di frenare dolcemente le masse in movimento.

Principali prestazioni e caratteristiche:

Taglia o alesaggio del cilindro equivalente	16 (asta 6)	20 (asta 8)	25 (asta 10)	32 (asta 12)	40 (asta 16)	50 (asta 20)	63 (asta 20)	80 (asta 25)	100 (asta 25)	125 (asta 32)
Forza di bloccaggio statica [N]	200	314	490	800	1260	2000	3100	5000	7850	12300
Pressione sul cilindro equivalente [bar]	10	10	10	10	10	10	10	10	10	10
Forza di frenatura dinamica a 1 m/s	40% della forza di bloccaggio statica									
Tempo di risposta a 6 bar [ms]	12	12	15	20	20	25	25	30	30	40
Ripetibilità punto di arresto	< 1 mm a 1 m/s (vedi diagramma sottostante)									
Resistenza alle vibrazioni	10 g (10-55 Hz) per 30 minuti su ogni asse									
Resistenza agli urti [J]	2	3	4	5	8	11	15	21	29	40
Pressione minima di sblocco [bar]*	4									

* Per valori di pressione di sblocco inferiori a 4 bar, il comportamento del bloccastelo non è prevedibile.

High-Tech



Corsa di arresto

In determinate applicazioni può essere necessario conoscere la corsa che lo stelo percorre tra l'arrivo di un segnale di emergenza e l'arresto.

Detta corsa (S) dipende dai seguenti fattori:

V = Velocità al momento dell'emergenza in m/s

t = Tempo in secondi di risposta del sistema di blocco (circa 0,03 sec.)

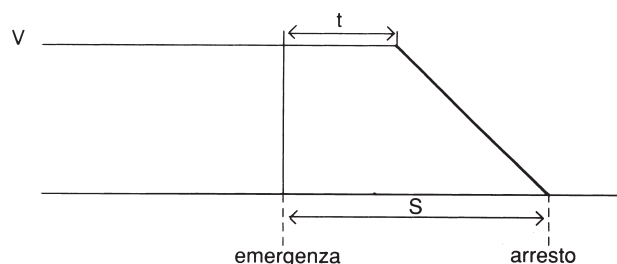
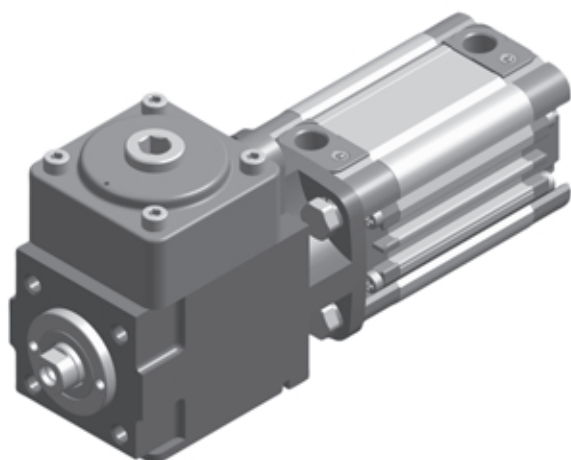
m = Massa in movimento in Kg

f = Forza di frenatura in condizioni dinamiche in N

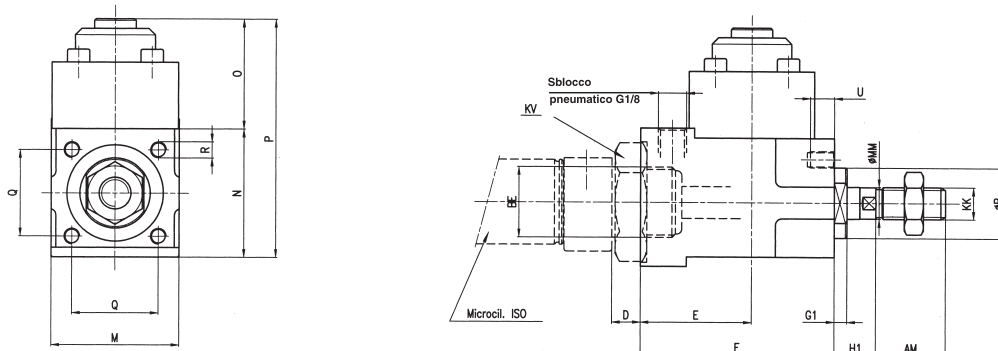
ed è il risultato della seguente formula:

$$S = (V \cdot t) + \frac{m V^2}{2 f}$$

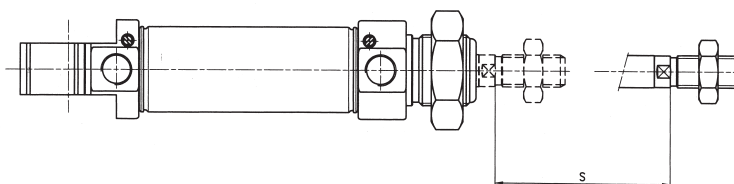
Esempio per bloccastelo taglia 40, con massa in movimento di 10 kg alla velocità di 0,7 m/s



Blocca stelo per Microcilindri Ø 16 - 20 - 25 mm

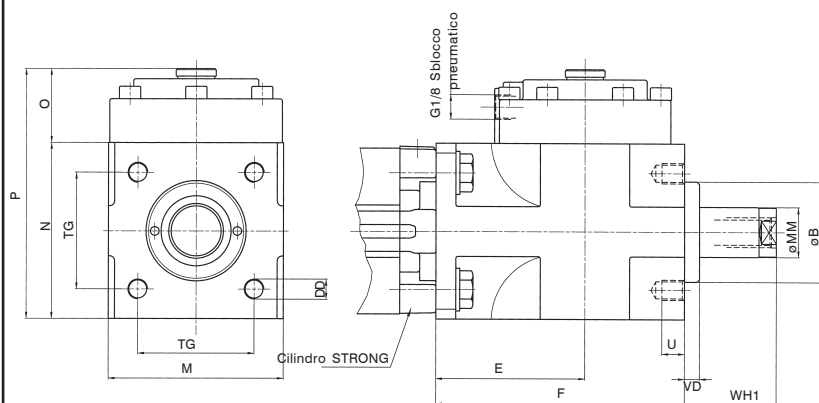


Lunghezza aggiuntiva allo stelo standard



Cil. Ø	AM	B	BE	D	E	F	G1	H1	KK	KV	M	MM	N	O	P	Q	R	S	U
16	16	16	M16 x 1,5	10	35	61	1,5	7	M6 x 1	es. 24	40	6	40	34,5	74,5	27	M5	55	7,5
20	20	22	M22 x 1,5	10	35	61	4	9	M8 x 1,25	es. 32	40	8	40	34,5	74,5	27	M5	55	7,5
25	22	22	M22 x 1,5	10	35	61	4	13	M10 x 1,25	es. 32	40	10	40	34,5	74,5	27	M5	55	7,5

Blocco di stazionamento per cilindri compatti STRONG Ø 32 - 63 mm



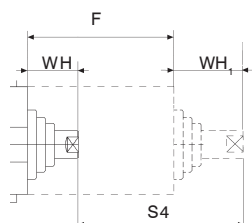
Viti di fissaggio

Grano UNI 5923, rondella e dado UNI 5589

Cil. Ø	Minuteria	Q.tà	Misure	Codice
32	Grano	4	M 6 x 30	AZ4-VS0630
	rondella	4	6,4 x 16	AZ4-SR06,41,6
	dado	4	M 6 x 1	AZ4-SO0064
40	Grano	4	M 6 x 30	AZ4-VS0630
	rondella	4	6,4 x 1,6	AZ4-SR06,41,6
	dado	4	M 6 x 1	AZ4-SO0064
50	Grano	4	M 8 x 40	AZ4-VS0840
	rondella	4	8,4 x 1,6	AZ4-SR841,6
	dado	4	M 8 x 1,25	AZ4-SH08125
63	Grano	4	M 8 x 40	AZ4-VS0840
	rondella	4	8,4 x 1,6	AZ4-SR8,41,6
	dado	4	M 8 x 1,25	AZ4-SH08125

Ø	B	DD	E	F	M	MM	N	O	P	TG	U	VD	WH1
32	30	M6	54,5	84	50	12	50	29,5	79,5	32,5	10	6	26
40	35	M6	58	90	58	16	58	29,5	87,5	38	9	6	30
50	40	M8	60	100	70	20	70	29	99	46,5	10	6	37
63	45	M8	65	110	85	20	85	37	122	56,5	13	6	37

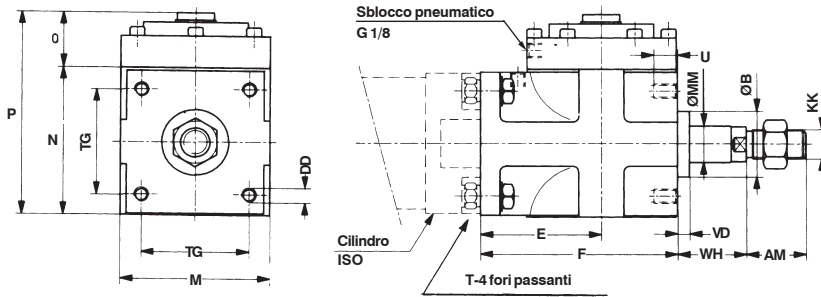
Lunghezza aggiuntiva allo stelo standard sporgenza ISO



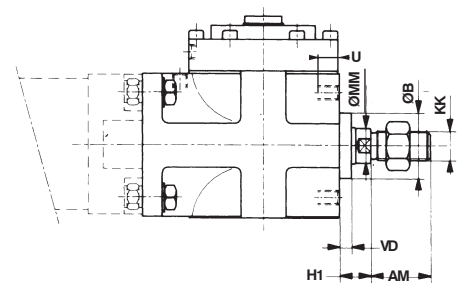
Cil. Ø	WH	F	WH ₁	S4
32	14	84	26	96
40	14	90	30	106
50	18	100	37	119
63	18	110	37	129

Blocca stelo per cilindri ISO $\varnothing 32 \div 125$

Sporgenza ISO



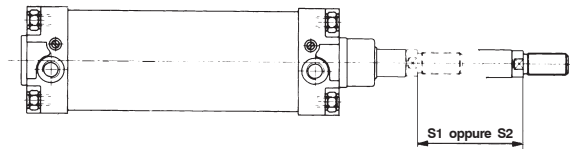
Sporgenza ridotta



Lunghezza aggiuntiva allo stelo standard

S₁ per sporgenze ISO

S₂ per sporgenze ridotte



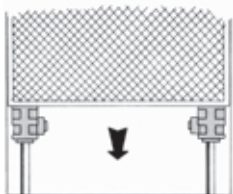
Cil. \varnothing	AM	B	DD	E	F	H1	KK	M	MM	N	O	P	S1	S2	TG	U	VD	WH
32	22	30	M6	54,5	84	16	M10 x 1,25	50	12	50	29,5	79,5	85	75	32,5	10	6	26
40	24	35	M6	58	90	15	M12 x 1,25	58	16	58	29,5	87,5	90	75	38	9	6	30
50	32	40	M8	60	100	17	M16 x 1,5	70	20	70	29	99	100	80	46,5	10	6	37
63	32	45	M8	65	110	17	M16 x 1,5	85	20	85	37	122	110	90	56,5	13	6	37
80	40	45	M10	75	125	21	M20 x 1,5	100	25	100	40,5	140,5	125	100	72	16	8	46
100	40	55	M10	90	152	26	M20 x 1,5	116	25	116	59	179	150	125	89	18	8	51
125	54	60	M12	112,5	185	35	M27 x 2	145	32	145	62	207	185	155	110	22	9,5	65

Vite testa esagonale UNI 5739 e rondella UNI 6592 per fissaggio blocco a cilindro ISO.

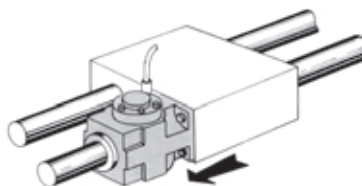
Cil. \varnothing		Q.ta	Misura	Codice
32	viti	4	M6 x 16	AZ4-VE0616
	rondella	4	6,4 x 1,6	AZ4-SR06,41,6
40	viti	4	M6 x 20	AZ4-VE0620
	rondella	4	6,4 x 1,6	AZ4-SR06,41,6
50	viti	4	M8 x 20	AZ4-VE0820
	rondella	4	8,4 x 1,6	AZ4-SR08,41,6
63	viti	4	M8 x 25	AZ4-VE0825
	rondella	4	8,4 x 1,6	AZ4-SR08,41,6
80	viti	4	M10 x 30	AZ4-VE1030
	rondella	4	10,5 x 2	AZ4-SR10,52,0
100	viti	4	M10 x 30	AZ4-VE1030
	rondella	4	10,5 x 2	AZ4-SR10,52,0
125	viti	4	M12 x 35	AZ4-VE1235
	rondella	4	13 x 2,5	AZ4-SR13,02,5

...altri esempi di applicazione del blocca stelo...

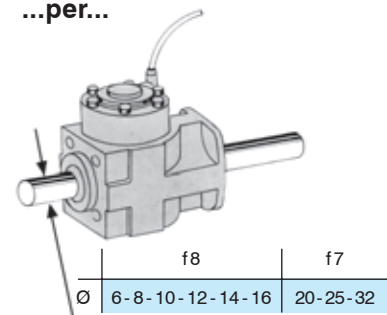
...per paratie...



...per slitte...



...per...



Asta cromata

Blocco di stazionamento

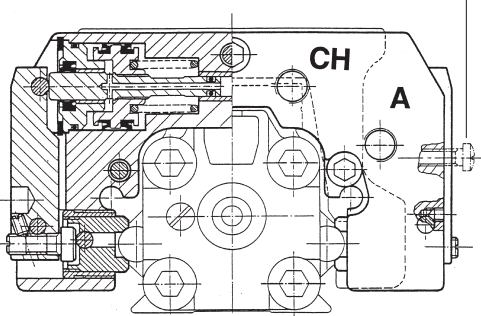
Il blocco di stazionamento UNIVER per cilindri senza stelo, ha la funzione di trattenere il carrello in qualsiasi punto della sua corsa, ed è in grado di soddisfare una buona precisione di bloccaggio.

Può essere montato indifferentemente su entrambi i lati del carrello e la sua forza di frenatura meccanica può ulteriormente essere amplificata con un eventuale comando pneumatico aggiuntivo.

Fluido: aria filtrata, lubrificata o non
 Pressione di esercizio: 4,5 ÷ 10 bar
 Temperatura di esercizio: - 20° ÷ 80°C

Blocco per Serie S5

Disimpegno manuale
 Vite M 5x12

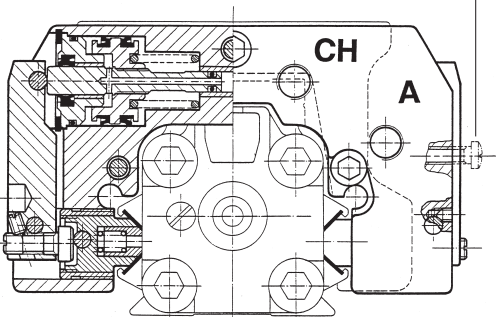


Forza massima di ritenuta (N)

Cil. Ø	
25	810
32	1185
40	825
50	1235

Blocco per Serie VL1

Disimpegno manuale
 Vite M 5x12



Forza massima di ritenuta (N)

Cil. Ø	
25	520
32	745
40	1465
50	2365

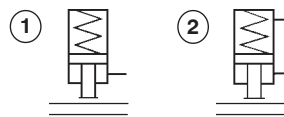
PECULIARITÀ

- * Pressione di sblocco minima 4,5 bar.
- * Mantiene il carrello in posizione in entrambi i sensi.
- * Facilità di montaggio, che può essere effettuato indifferentemente sui due lati del carrello.
- * Sblocco manuale, permanente, ottenibile con l'avvitamento di 2 viti M5.

Cil. Ø	25	32	40	50
A = CH	M5	G 1/8		

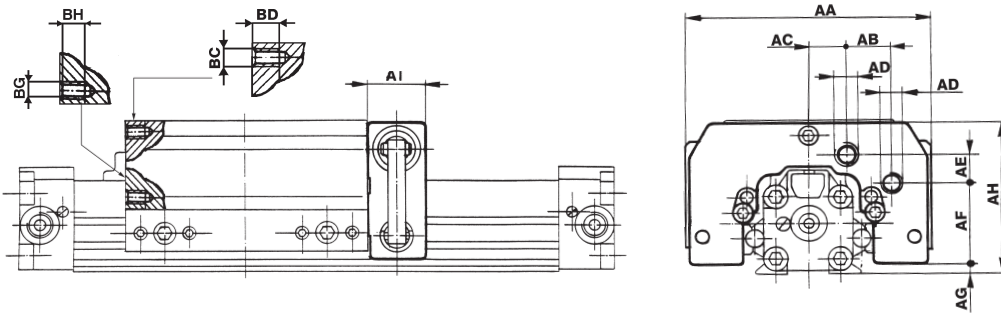
A = Sblocco Ch = Blocco pneumatico

- * Di serie disponibile in unica versione: bloccaggio effettuato con molle meccaniche che bloccano il carrello in assenza del segnale d'aria ①.
 Per aumentare la potenza di bloccaggio questo modello è già predisposto per il comando pneumatico aggiuntivo ②.





Blocco per Serie S5

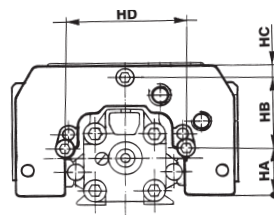


Cil. Ø	AA	AB	AC	AD	AE	AF	AG	AH	AI	BC	BD	BG	BH	Massa in kg			Codice
														Corsa "0" + Blocco =	Totale		
25	120	24,5	12,5	M5	16,5	34,5	5	71,5	32	M6	15	M6	15	1,625	0,35	1,975	L6 - S5025
32	132	25,3	17	G 1/8	16,2	42,3	6,5	81,5	32	M6	15	M6	15	2,775	0,46	3,235	L6 - S5032
40	150	26	17	G 1/8	18,2	58,3	10	106	40	M6	15	M6	15	6,095	0,82	6,915	L6 - S5040
50	164	26	20	G 1/8	19,8	72,5	12,7	125,7	51	M8	16	M6	15	10,03	1,45	11,480	L6 - S5050

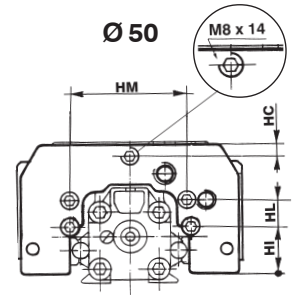
Quote per il fissaggio

Cil. Ø	HA	HB	HC	HD	HI	HL	HM
25	24,7	34,8	7	59,5	-	-	-
32	27	41,5	6,5	68	-	-	-
40	45,3	43,8	6,9	81,5	-	-	-
50	-	-	12	-	36,5	22,5	96

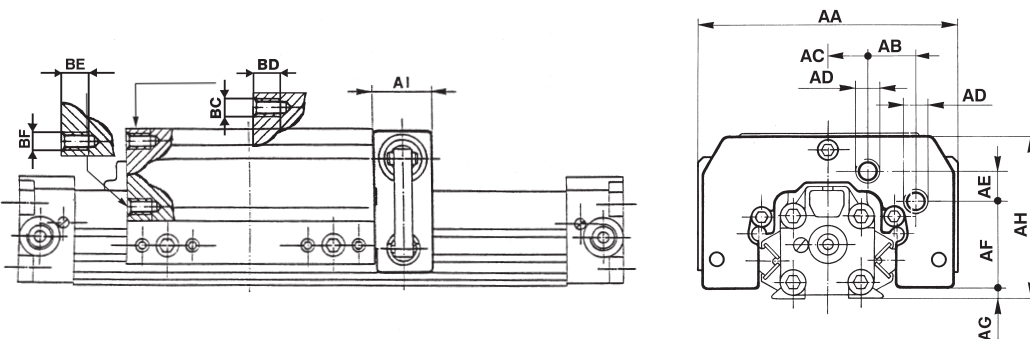
Ø 25 - 32 - 40



Ø 50



Blocco per Serie VL1

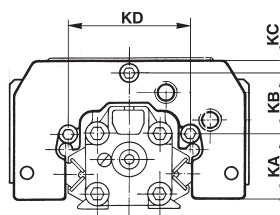


Cil. Ø	AA	AB	AC	AD	AE	AF	AG	AH	AI	BC	BD	BE	BF	Massa in kg			Codice
														Corsa "0" + Blocco =	Totale		
25	120	24,5	12,5	M5	16,5	34,5	7,1	73,6	32	M6	10	M6	10	2,095	0,35	2,445	L6 - V1025
32	132	25,3	17	G 1/8	16,2	42,3	6,5	81,5	32	M6	10	M6	10	3,125	0,46	3,585	L6 - V1032
40	150	26	17	G 1/8	18,2	58,3	9	105	40	M6	15	M6	15	6,43	0,82	7,25	L6 - V1040
50	164	26	20	G 1/8	19,8	72,5	12,7	125,7	51			M6	12	10,85	1,45	12,3	L6 - V1050

Quote per il fissaggio

Cil. Ø	KA	KB	KC	KD	KI	KL	KM
25	31,5	28	7	52	-	-	-
32	35	33,5	6,5	64	-	-	-
40	45,3	43,8	6,9	81,5	-	-	-
50	-	-	12	-	36,5	22,5	96

Ø 25 - 32 - 40



Ø 50

